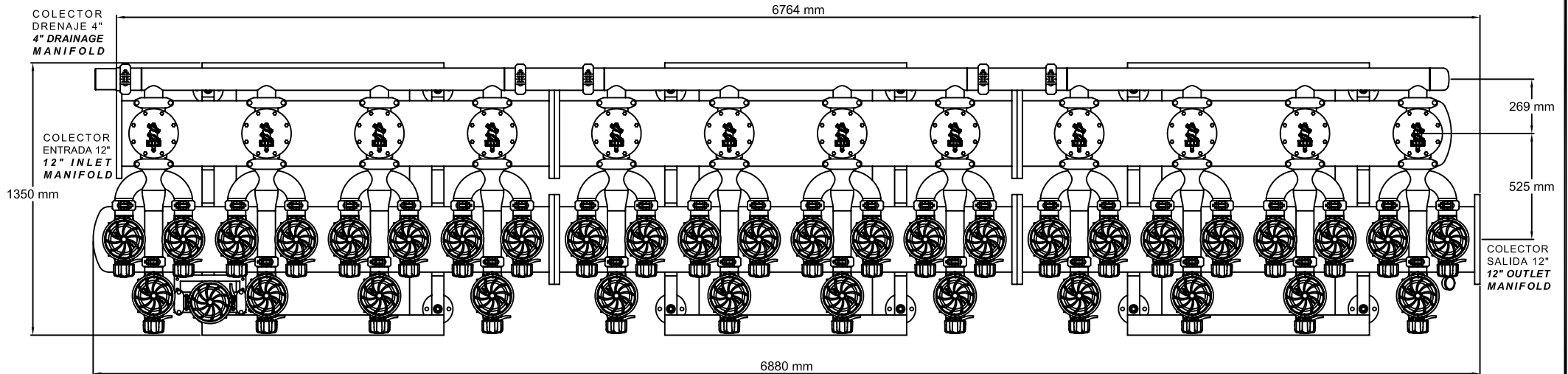


### AZUD HELIX AUTOMATIC 412L/12FE

SCALE S/E A4 FORMAT	MATERIAL: Steel	RESPONS.: M. Martínez
	UNITS: mm.	REVISION: 00
	FILE: Alzado Azud helix automatic 412L-12FE.dwg	21/08/2009



THE PRESENT REVISION CANCELS THE PREVIOUS ONES. THE PERSON RESPONSIBLE OF THIS DRAWING IS UNCONNECTED WITH THE HARMS PRODUCED FOR AN IMPROPER USE OF THE CANCELLED REVISIONS.  
 LA PRESENTE REVISIÓN ANULA LAS ANTERIORES. EL RESPONSABLE DE ESTE PLANO ES AJENO A LOS PERJUICIOS OCASIONADOS POR EL USO INDEBIDO DE REVISIONES ANULADAS.

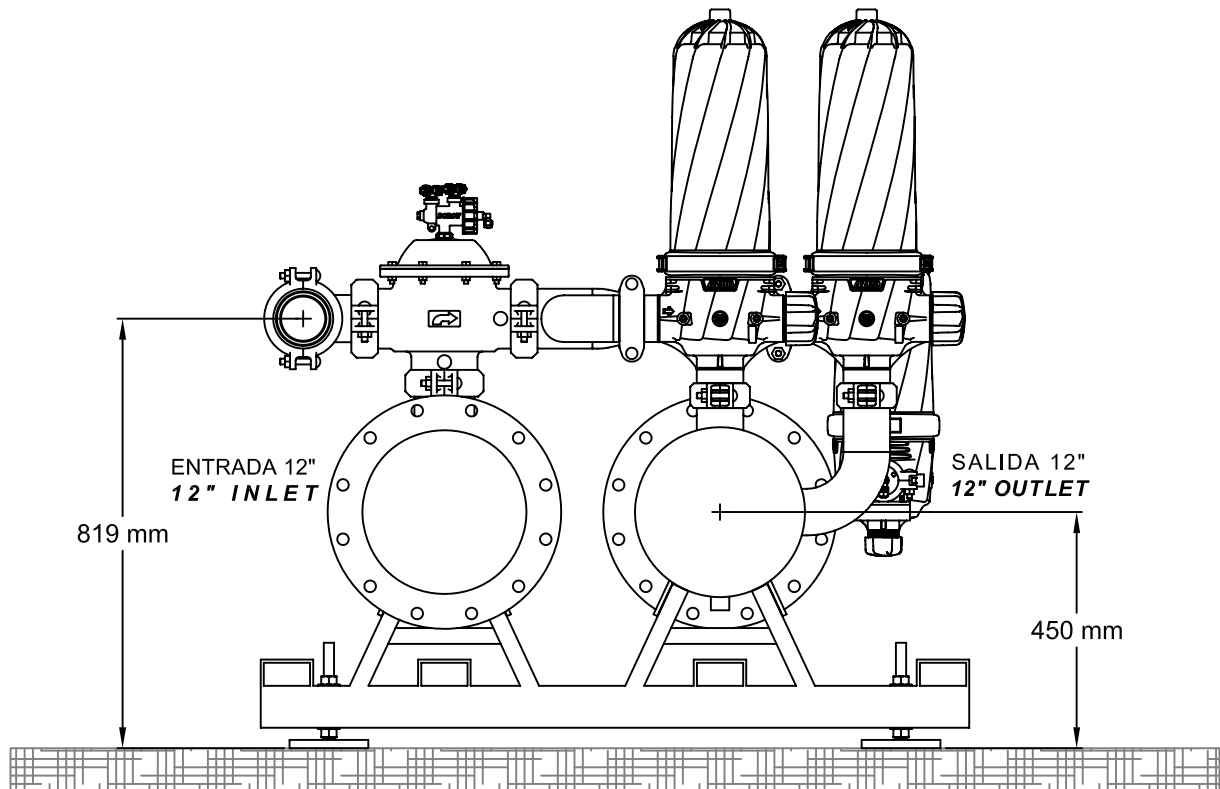


## AZUD HELIX AUTOMATIC 412L/12FE


SCALE	MATERIAL: Steel	RESPONS.: M. Martínez
S/E	UNITS: mm.	REVISION: 00
A4 FORMAT	FILE: Planta Azud helix automatic 412L-12FE.dwg	21/08/2009

**AZUD**

THE PRESENT REVISION CANCELS THE PREVIOUS ONES. THE PERSON RESPONSABLE OF THIS DRAWING IS UNCONNECTED WITH THE HARMS PRODUCED FOR AN IMPROPER USE OF THE CANCELLED REVISIONS.  
 LA PRESENTE REVISIÓN ANULA LAS ANTERIORES. EL RESPONSABLE DE ESTE PLANO ES AJENO A LOS PERJUICIOS OCASIONADOS POR EL USO INDEBIDO DE REVISIONES ANULADAS.



### AZUD HELIX AUTOMATIC 412L/12FE

SCALE	MATERIAL: Steel	RESPONS.: M. Martínez	
S/E	UNITS: mm.	REVISION: 00	
A4 FORMAT	FILE: Perfil Azud helix automatic 412L-12fe.dwg	24/08/2009	